

Инструкция по эксплуатации

PHYSIO Evo/Evo F/One



Отдел продаж

KaVo Dental GmbH
Bismarckring 39
88400 Biberach
Германия
Тел. +49 (0) 7351 56-0
Факс +49 (0) 7351 56-1488

Изготовитель:

KaVo Dental GmbH
Bismarckring 39
88400 Biberach
Германия
www.kavo.com

Оглавление

| | | |
|----------|---|-----------|
| 1 | Информация для пользователей | 5 |
| 1.1 | Руководство пользователя | 5 |
| 1.2 | Сокращения | 5 |
| 1.3 | Символы | 5 |
| 1.4 | Целевая группа | 5 |
| 1.5 | Сервисное обслуживание | 5 |
| 1.6 | Гарантийные обязательства | 6 |
| 1.7 | Транспортировка и хранение | 6 |
| 1.7.1 | Действующая инструкция по упаковке | 6 |
| 1.7.2 | Повреждения при транспортировке | 6 |
| 1.7.3 | Данные на упаковке: хранение и транспортировка | 7 |
| 2 | Безопасность | 9 |
| 2.1 | Указания по технике безопасности | 9 |
| 2.1.1 | Предупреждающий знак | 9 |
| 2.1.2 | Структура | 9 |
| 2.1.3 | Описание степеней опасности | 9 |
| 2.2 | Указания по технике безопасности | 9 |
| 3 | Описание изделия | 11 |
| 3.1 | Целевое назначение — использование по назначению | 11 |
| 3.2 | Рабочее кресло PHYSIO Evo/Evo F/One | 12 |
| 3.3 | Типовые и указательные таблички | 13 |
| 3.4 | Технические данные PHYSIO Evo | 14 |
| 3.5 | Технические данные PHYSIO Evo F | 15 |
| 3.6 | Технические данные PHYSIO One | 16 |
| 4 | Монтаж | 17 |
| 4.1 | Упаковка | 17 |
| 4.1.1 | Транспортировка и хранение | 17 |
| 4.1.2 | Комплектация упаковки | 17 |
| 4.2 | Монтаж рабочего кресла PHYSIO Evo/Evo F/One | 18 |
| 4.2.1 | Установка роликовых опор | 18 |
| 4.2.2 | Установка подушки для сиденья | 19 |
| 4.2.3 | Установка подушки для спинки кресла | 20 |
| 4.2.4 | Установка пневматической пружины | 21 |
| 4.3 | Монтаж рабочего кресла PHYSIO Evo F | 22 |
| 4.3.1 | Монтаж верхней части кресла | 22 |
| 4.3.2 | Установка подушки для сиденья | 23 |
| 4.3.3 | Установка спинки | 23 |
| 4.3.4 | Настройка ножного управления пневматической пружины | 23 |
| 5 | Демонтаж | 25 |
| 5.1 | Демонтаж рабочего кресла PHYSIO Evo/Evo F/One | 25 |
| 5.2 | Снятие предохранительного покрытия пневматической пружины | 25 |
| 5.3 | Демонтаж пневматической пружины | 26 |
| 5.3.1 | Демонтаж пневматической пружины Evo/One | 26 |
| 5.3.2 | Демонтаж пневматической пружины Evo F | 28 |
| 6 | Эксплуатация | 31 |

Оглавление

| | | |
|----------|---|-----------|
| 6.1 | PHYSIO Evo | 31 |
| 6.1.1 | Регулировка высоты сиденья..... | 31 |
| 6.1.2 | Регулировка сиденья | 31 |
| 6.1.3 | Регулировка наклона спинки кресла..... | 32 |
| 6.2 | PHYSIO Evo F..... | 33 |
| 6.2.1 | Регулировка высоты сиденья..... | 33 |
| 6.2.2 | Регулировка сиденья | 33 |
| 6.2.3 | Регулировка наклона спинки кресла..... | 34 |
| 6.3 | PHYSIO One | 35 |
| 6.3.1 | Регулировка высоты сиденья..... | 35 |
| 6.3.2 | Регулировка сиденья и спинки..... | 35 |
| 7 | Методы обработки согласно стандарту DIN EN ISO 17664 | 36 |
| 7.1 | Общие указания по уходу | 36 |
| 7.2 | Очистка и дезинфекция..... | 36 |
| 8 | Устранение неисправностей..... | 37 |

1 Информация для пользователей

1.1 Руководство пользователя




Необходимые условия

Прочитайте данное руководство перед первым запуском изделия, чтобы не допустить неправильного обслуживания и поломок.

1.2 Сокращения

| Краткая форма | Пояснение |
|---------------|---|
| ИЭ | Инструкция по эксплуатации |
| ИУ | Инструкция по уходу |
| ИМ | Инструкция по монтажу |
| ИТ | Инструкция для технического специалиста |
| ТБ | Проверка соблюдения правил техники безопасности |
| ИЕС | Международная электротехническая комиссия |
| УР | Указание по ремонту |
| КД | Комплект для дооборудования |
| ВБ | Встроенный блок |
| ПД | Прилагаемые детали |
| ЭМС | Электромагнитная совместимость |
| ИО | Инструкция по обработке |

1.3 Символы

| | |
|---|--|
|  | См. раздел «Техника безопасности/Предупреждающие знаки» |
|  | Важная информация для пользователей и технических специалистов |
|  | Требуется действие |

1.4 Целевая группа

Этот документ предназначен для стоматологов, персонала практик и технических специалистов.

1.5 Сервисное обслуживание



Техническое обслуживание KaVo:

+49 (0) 7351 56-1000

service.einrichtungen@kavo.com или service.treatmentunits@kavo.com

При запросе необходимо всегда указывать серийный номер изделия!

Дополнительную информацию можно найти на сайте: www.kavo.com

1.6 Гарантийные обязательства

KaVo принимает на себя гарантийное обязательство перед конечным пользователем в отношении изделия, названного в протоколе передачи, по безупречному его функционированию, по отсутствию дефектов материалов или их обработки в течение 12 месяцев со дня продажи при соблюдении следующих условий:

При обоснованных претензиях, вызванных недостатками или неполной комплектацией, KaVo осуществляет свои гарантийные обязательства по своему выбору, осуществляя либо бесплатную доставку заменяющих деталей и узлов, либо ремонт. Любые другие претензии, в частности по возмещению ущерба, исключены. В случае задержки и грубой задолженности или умысла это справедливо лишь в той мере, насколько это не противоречит обязывающим предписаниям закона. Фирма KaVo не несет ответственности за дефекты и их последствия, возникшие в результате естественного износа, ненадлежащей очистки или обслуживания, несоблюдения указаний по эксплуатации, обслуживанию или подключению, обывательства или коррозии, загрязнения подаваемого воздуха или воды, а также химических или электрических воздействий, являющихся необычными или недопустимыми согласно указаниям завода-изготовителя.

Гарантийное обязательство не распространяется, в общем случае, на лампы, изделия из стекла, резины и на постоянство цвета деталей из пластмасс.

Ответственность исключена в том случае, если дефекты или их последствия могут быть результатом вмешательства в изделие или изменений в нем, выполненных покупателем или третьими лицами.

Претензии в соответствии с данным гарантийным обязательством могут иметь законную силу только в том случае, если на KaVo был отправлен поставляемый вместе с изделием протокол передачи (второй экземпляр), а оригинал его может быть представлен владельцем/пользователем.

1.7 Транспортировка и хранение

1.7.1 Действующая инструкция по упаковке



Указание

Действительно только для Федеративной Республики Германии.

Заводские упаковки подлежат утилизации через специальные фирмы в соответствии с действующим предписанием по упаковке. При этом следует использовать повсеместную систему возврата использованной упаковки. Для этого KaVo произвела лицензирование своих заводских упаковок. Также необходимо соблюдать официальные требования к утилизации в вашем регионе.

1.7.2 Повреждения при транспортировке

В Германии

Если при сдаче изделия после транспортировки на упаковке обнаруживаются повреждения, то необходимо действовать следующим образом:

1. Грузополучатель должен зарегистрировать недостачу или повреждение в документе приемки груза. Грузополучатель и сотрудник транспортного предприятия должны подписать этот документ приемки груза.
2. Запрещается вносить изменения в изделия и упаковку.

3. Запрещается использовать изделие.
4. Уведомите транспортное предприятие о повреждении.
5. Сообщите о повреждении на KaVo.
6. До получения согласия KaVo ни в коем случае не направлять поврежденное изделие обратно на KaVo.
7. Вышлите подписанный документ о приемке груза на KaVo.

Если изделие оказалось повреждено, но это не видно было по состоянию упаковки при сдаче, то необходимо действовать следующим образом:

1. Незамедлительно, не позднее чем в течение 7 дней, проинформировать о повреждении транспортное предприятие.
2. Сообщите о повреждении на KaVo.
3. Запрещается вносить изменения в изделия и упаковку.
4. Не использовать поврежденное изделие.



Указание

Если грузополучатель не выполнит свои обязательства в соответствии с вышеописанной процедурой, то считается, что повреждение возникло после доставки (согласно Общегерманским экспедиторским условиям, ст. 28).

За пределами Германии



Указание

KaVo не несет ответственности за транспортные повреждения. Поэтому посылку следует проверить сразу же после ее получения.

Если при сдаче изделия после транспортировки на упаковке обнаруживаются повреждения, то необходимо действовать следующим образом:

1. Грузополучатель должен зарегистрировать недостачу или повреждение в документе приемки груза. Грузополучатель и сотрудник транспортного предприятия должны подписать этот документ приемки груза.
Грузополучатель может выдвинуть претензии по возмещению ущерба к транспортному предприятию только на основе указанного установления обстоятельств дела.
2. Не меняйте ничего в изделии и упаковке.
3. Не используйте изделие.

Если изделие оказалось повреждено, но это не видно было по состоянию упаковки при сдаче, то необходимо действовать следующим образом:

1. Незамедлительно, не позднее, чем через 7 дней после поставки, проинформируйте о повреждении транспортное предприятие.
2. Не меняйте ничего в изделии и упаковке.
3. Не используйте поврежденное изделие.



Указание

Если грузополучатель не выполнит свои обязательства в соответствии с вышеописанной процедурой, то считается, что повреждение возникло после доставки (согласно закону CMR глава 5 ст. 30).








1.7.3 Данные на упаковке: хранение и транспортировка



Указание

Сохраняйте упаковку на случай отправки в службу сервиса или в ремонт.

Нанесенные снаружи обозначения предназначены для транспортировки и хранения и имеют следующее значение:

| | |
|---|---|
|  | Транспортировать вертикально, верх в направлении стрелки! |
|  | Защищать от ударов! |
|  | Защищать от воздействия влаги! |
|  | Допустимая нагрузка при складировании штабелями. |
|  | Диапазон температур |
|  | Влажность воздуха |
|  | Атмосферное давление |

2 Безопасность

2.1 Указания по технике безопасности

2.1.1 Предупреждающий знак



Предупреждающий знак

2.1.2 Структура



ОПАСНОСТЬ!

Во введении описывается вид и источник опасности.

В данном разделе описаны возможные последствия пренебрежения опасностью.

- ▶ Опциональная операция содержит необходимые меры по предотвращению опасностей.

2.1.3 Описание степеней опасности

Для предотвращения вреда людям и имуществу все приведенные в данном документе указания по технике безопасности разделены на три части по степеням опасности.



ВНИМАНИЕ!

ОСТОРОЖНО

Обозначает опасную ситуацию, которая может привести к материальному ущербу, легким травмам или травмам средней тяжести.



ПРЕДУПРЕЖДЕНИЕ!

ПРЕДУПРЕЖДЕНИЕ

Обозначает опасную ситуацию, которая может привести к тяжелым или смертельным травмам.



ОПАСНОСТЬ!

ОПАСНОСТЬ

Обозначает максимальную опасность в связи с ситуацией, которая может привести непосредственно к тяжелым или смертельным травмам.

2.2 Указания по технике безопасности



ВНИМАНИЕ!

Материальный ущерб из-за неподходящих принадлежностей.

Использование принадлежностей, компонентов и кабелей, отличных от указанных, за исключением компонентов и кабелей, которые фирма KaVo продает как запасные части для внутренних компонентов, может приводить к повышенному излучению или снижению помехоустойчивости аппарата.

- ▶ Использовать только рекомендованные фирмой KaVo принадлежности!



⚠ ВНИМАНИЕ!

Причинение вреда при работе с емкостью, находящейся под давлением.

Открытие емкости под давлением с применением силы или продолжительное воздействие высоких температур может привести к травмированию и повреждениям.

- ▶ Замену регулятора высоты сиденья и работы в этой области должны выполнять только специалисты, прошедшие инструктаж.



⚠ ВНИМАНИЕ!

Винты предварительно затянуты.

Неправильное ослабление затяжки винтов на опорной стойке под подушкой сиденья может привести к травмированию и повреждениям.

- ▶ Демонтаж винтов на опорной стойке должны осуществлять только специалисты, прошедшие инструктаж.

3 Описание изделия

3.1 Целевое назначение — использование по назначению

PHYSIO Evo/Evo F/One — это рабочее кресло для использования врачами-стоматологами в стоматологической клинике, изготовленное согласно стандарту DIN EN ISO 7493.

Все исполнения рабочего кресла PHYSIO Evo/Evo F/One прошли проверку и допущены для использования в соответствии с действующими в настоящее время правилами.

Все модели рабочего кресла PHYSIO Evo/Evo F/One соответствуют стандартам DIN EN 1335-2 и 3, DIN 4550 и DIN EN ISO 7493.

К использованию по назначению относится также соблюдение всех указаний, приведенных в инструкции по эксплуатации, а также выполнение работ по проверке и обслуживанию.

Директивы и/или национальные законы, национальные предписания и правила техники по запуску в эксплуатацию и к процессу эксплуатации, касающиеся данного продукта, должны применяться и соблюдаться по отношению к изделию KaVo согласно установленному использованию по назначению.

Пользователь перед каждым применением аппарата должен убедиться в его функциональной безопасности и надлежащем состоянии.

При использовании устройства следует соблюдать национальные законодательные положения, в частности, следующие:

- Действующие положения по охране труда
- Действующие мероприятия по технике безопасности

В обязанности пользователя входит:

- использовать только исправное оборудование,
- следить за своей безопасностью, а также за безопасностью пациентов и третьих лиц,
- не допускать загрязнения изделия.

3.2 Рабочее кресло PHYSIO Evo/Evo F/One



KaVo PHYSIO Evo/Evo F/One

Рабочее кресло PHYSIO Evo/Evo F/One поставляется с завода с мягкими роликовыми опорами **Арт. № 1.010.3896** для твердого напольного покрытия. Поверхность качения и корпус роликовых опор двухцветные.

Твердые роликовые опоры для мягкого, например, коврового напольного покрытия, поставляются в виде набора комплектующих **Арт. № 1.010.3827**. Поверхность качения и корпус роликовых опор одноцветные.



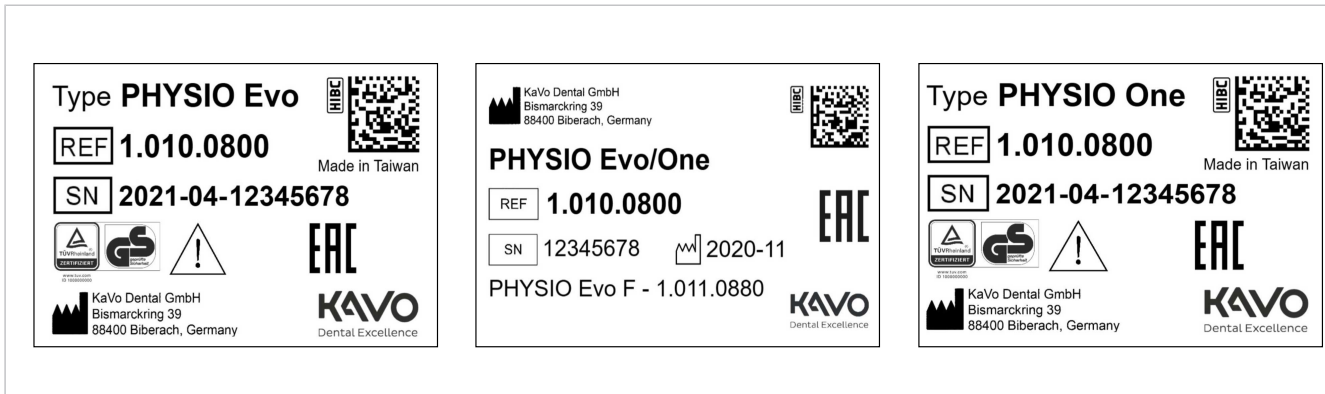
Указание

Используйте подходящие роликовые опоры в зависимости от напольного покрытия.

Для твердого напольного покрытия используйте только мягкие роликовые опоры. Для мягкого напольного покрытия используйте только твердые роликовые опоры.

3.3 Типовые и указательные таблички

Типовые таблички находятся на нижней поверхности кресла.



Заводская табличка KaVo PHYSIO Evo/Evo F/One

| | | |
|--|-----|--|
| | Вид | Тип изделия |
| | REF | Номер материала |
| | SN | Год изготовления — месяц — серийный номер |
| | | Соблюдайте требования сопроводительных документов |
| | | Код HIBC (Health Industry Bar Code = штрих-код медико-фармацевтической промышленности) |
| | | Маркировка GS |
| | | Знак соответствия EAC (Eurasian Conformity = соответствие требованиям ЕЭС) |
| | | Производитель |

Указательная табличка находится на нижней поверхности кресла, слева от типовой таблички.

Achtung: Austausch und Arbeiten im Bereich des Sitzhöhenverstellerelementes nur durch geschultes Personal!
Attention: Exchange and work in the area of the gasspring only by trained personnel!

Указательная табличка PHYSIO Evo/Evo F/One

3.4 Технические данные PHYSIO Evo

| | |
|---|--------------|
| Самое низкое положение кресла, без нагрузки | 465 мм |
| Самое высокое положение кресла, без нагрузки | 660 мм |
| Самое низкое положение кресла, с нагрузкой | 460 мм |
| Самое высокое положение кресла, с нагрузкой | 630 мм |
| Диапазон регулировки высоты сиденья, без нагрузки | 195 мм |
| Ширина сиденья | макс. 400 мм |
| Глубина сиденья | 380 мм |
| Диапазон регулировки наклона спинки сиденья | 30 ° |
| Наклон сиденья | 15° |
| Высота | 1000 мм |
| Ширина | 600 мм |
| Масса | 12,5 кг |
| Допустимая нагрузка | 150 кг |

3.5 Технические данные PHYSIO Evo F

| | |
|---|--------------|
| Самое низкое положение кресла, без нагрузки | 475 мм |
| Самое высокое положение кресла, без нагрузки | 660 мм |
| Самое низкое положение кресла, с нагрузкой | 470 мм |
| Самое высокое положение кресла, с нагрузкой | 630 мм |
| Диапазон регулировки высоты сиденья, без нагрузки | 185 мм |
| Ширина сиденья | макс. 400 мм |
| Глубина сиденья | 380 мм |
| Диапазон регулировки наклона спинки сиденья | 30° |
| Наклон сиденья | 15° |
| Высота | 1000 мм |
| Ширина | 600 мм |
| Масса | 13 кг |
| Допустимая нагрузка | 150 кг |

3.6 Технические данные PHYSIO One

| | |
|---|--------|
| Самое низкое положение кресла, без нагрузки | 465 мм |
|---|--------|

| | |
|--|--------|
| Самое высокое положение кресла, без нагрузки | 660 мм |
|--|--------|

| | |
|--|--------|
| Самое низкое положение кресла, с нагрузкой | 460 мм |
|--|--------|

| | |
|---|--------|
| Самое высокое положение кресла, с нагрузкой | 630 мм |
|---|--------|

| | |
|---|--------|
| Диапазон регулировки высоты сиденья, без нагрузки | 195 мм |
|---|--------|

| | |
|----------------|--------------|
| Ширина сиденья | макс. 400 мм |
|----------------|--------------|

| | |
|-----------------|--------|
| Глубина сиденья | 380 мм |
|-----------------|--------|

| | |
|---|-----|
| Диапазон регулировки наклона спинки сиденья | 15° |
|---|-----|

| | |
|----------------|-----|
| Наклон сиденья | 15° |
|----------------|-----|

| | |
|--------|---------|
| Высота | 1000 мм |
|--------|---------|

| | |
|--------|--------|
| Ширина | 600 мм |
|--------|--------|

| | |
|-------|-------|
| Масса | 12 кг |
|-------|-------|

| | |
|---------------------|--------|
| Допустимая нагрузка | 150 кг |
|---------------------|--------|

4 Монтаж

4.1 Упаковка

4.1.1 Транспортировка и хранение

Упаковка состоит из пенополистирола и дополнительно упакована в коробку категории Superwell. Напечатанные снаружи указания действуют при транспортировке и хранении на складе и имеют следующее значение:

1. Транспортировать в вертикальном состоянии; стрелки должны указывать вверх
2. Защищать от ударов
3. Защищать от воздействия влаги
4. Температура от -20 С до + 55 С
5. Влажность воздуха от 5% до 95%, не конденсирующая
6. Атмосферное давление от 700 гПа до 1060 гПа

4.1.2 Комплектация упаковки

Рабочее кресло PHYSIO Evo/Evo F/One упаковано в специальную картонную коробку. Кроме рабочего кресла, в упаковке находятся также другие комплектующие, в соответствии с заказом.

Подушки сиденья и спинки упакованы отдельно, их необходимо установить на рабочее кресло.

| | |
|--------|-------|
| Масса: | 15 кг |
|--------|-------|

4.2 Монтаж рабочего кресла PHYSIO Evo/Evo F/One



Указание

При поставке рабочего кресла PHYSIO Evo/One его сиденье опущено в самое нижнее положение, спинка сложена вперед.



Указание

Замену регулятора высоты сиденья и работы в этой области должны осуществлять только обученные специалисты.

4.2.1 Установка роликовых опор

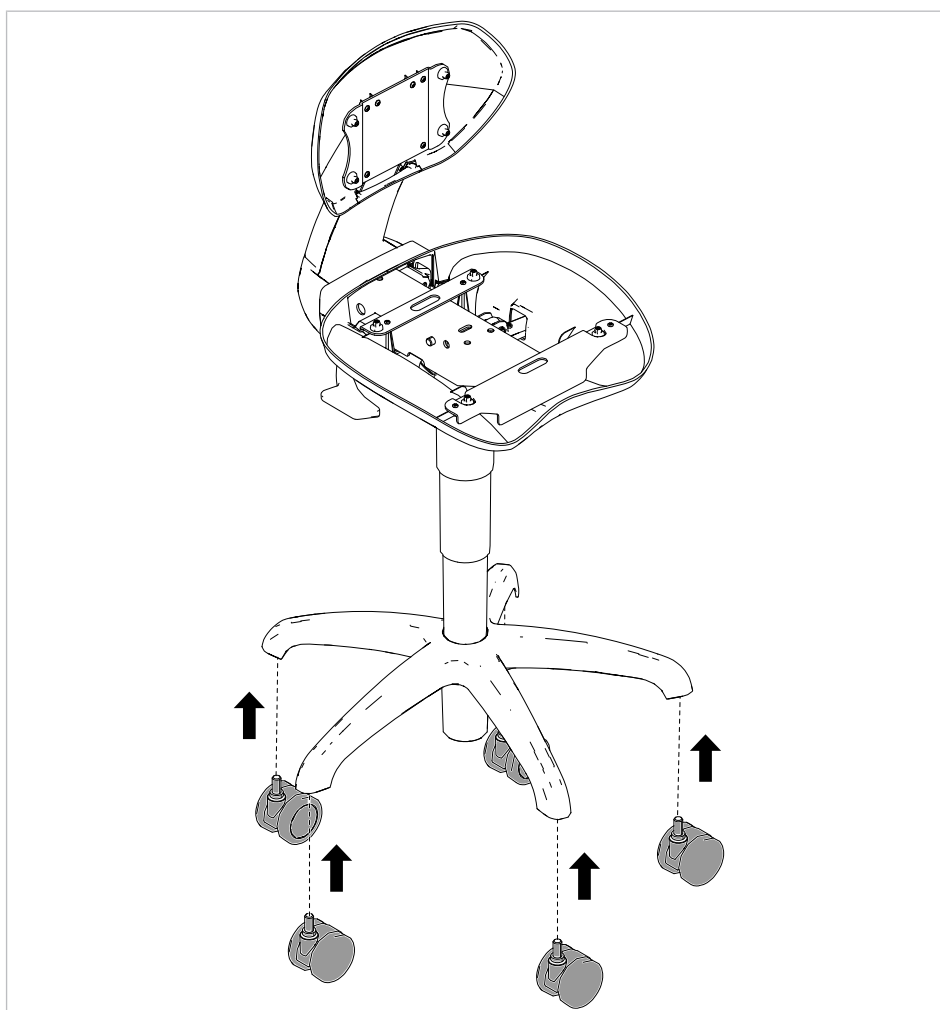


Указание

Используйте подходящие роликовые опоры в зависимости от напольного покрытия.

Для твердого напольного покрытия используйте только мягкие роликовые опоры. Для мягкого напольного покрытия используйте только твердые роликовые опоры.

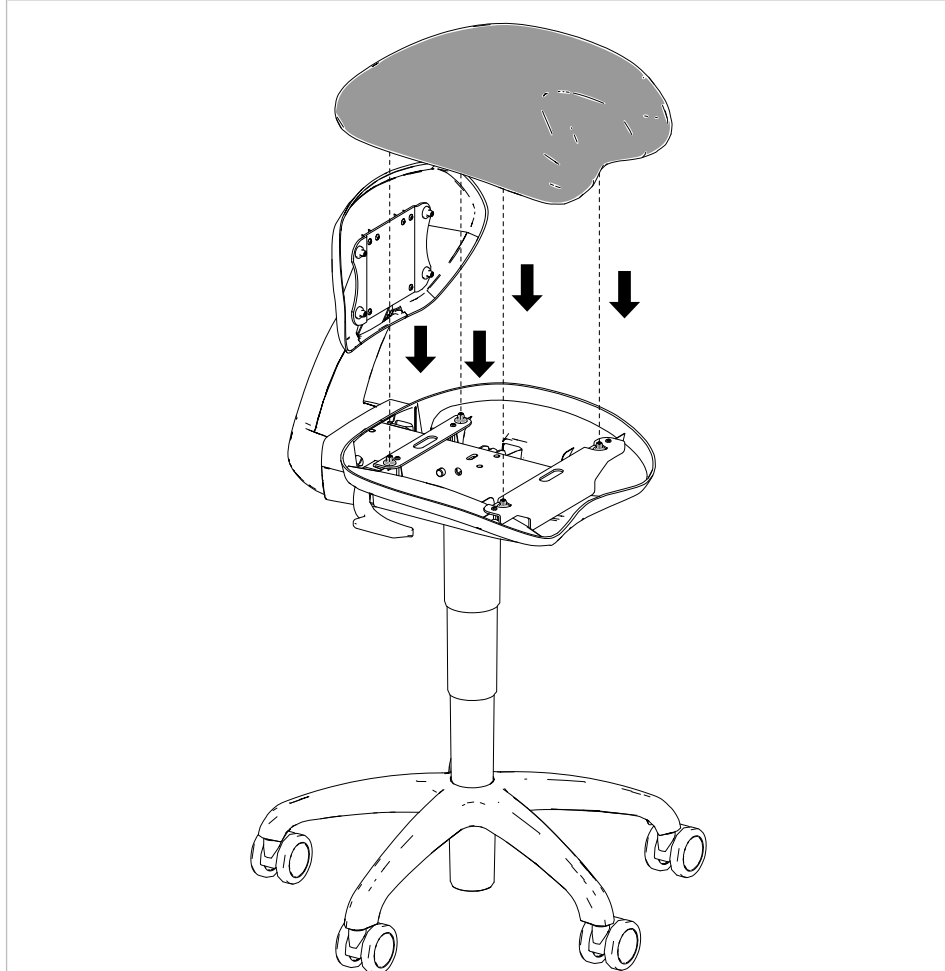
- ▶ Вставьте ролики в ножки крестообразной опоры кресла и надавите, чтобы они встали в пазы.



- ▶ Слегка потяните за ролики, чтобы проверить, прочно ли они встали в пазы.

4.2.2 Установка подушки для сиденья

- ▶ Наденьте подушку на 4 болта с шаровой головкой, расположенные на сиденье.



4.2.3 Установка подушки для спинки кресла

- ▶ Наденьте подушку на 4 болта с шаровой головкой, расположенные на спинке кресла.



4.2.4 Установка пневматической пружины

Указание

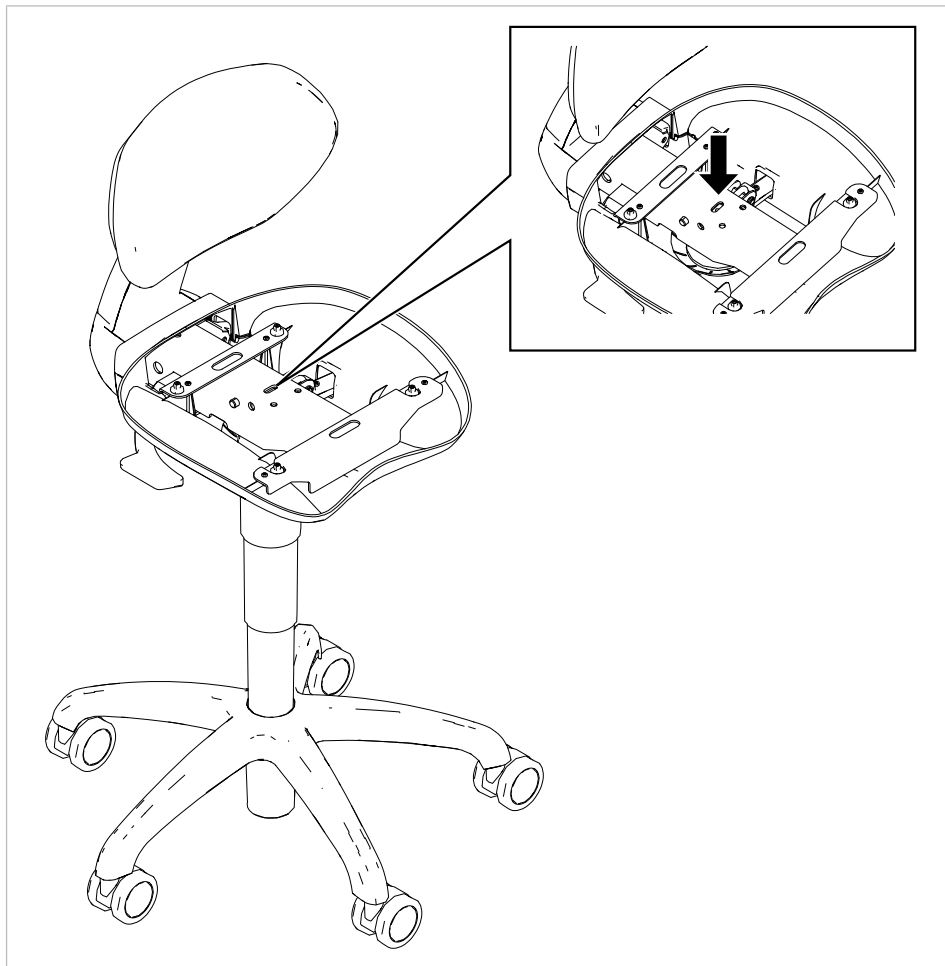


Точка надавливания пневматической пружины устанавливается на заводе. В случае возникновения проблем с фиксацией высоты сиденья рабочего кресла PHYSIO Evo/Evo F/One необходимо настроить точку надавливания пневматической пружины.

См. также:

▣ 6.1.1 Регулировка высоты сиденья, Страница 31

- ▶ Наклоните сиденье вперед и снимите подушку.
- ▶ Установите точку надавливания с помощью крестовой отвертки следующим образом:
Закрутите винт, пневматическая пружина разблокируется раньше.
Выверните винт, пневматическая пружина разблокируется позже.



- ▶ Снова установите подушку для сиденья.

4.3 Монтаж рабочего кресла PHYSIO Evo F

Указание



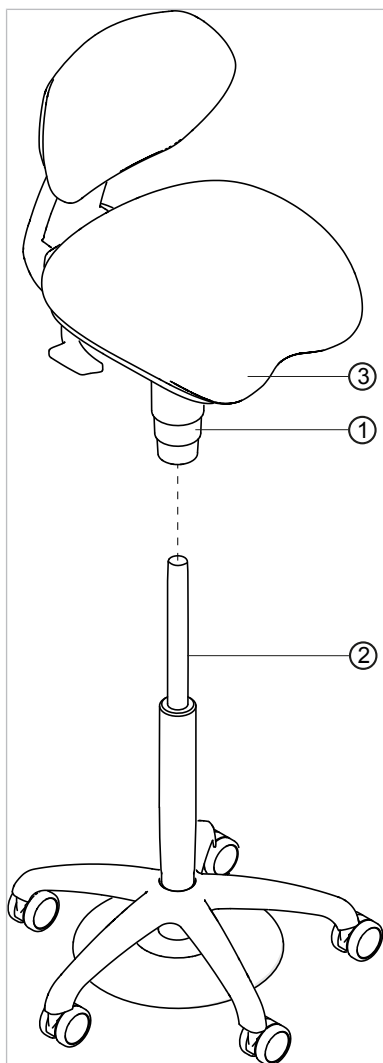
Кресло в серийном исполнении выпускается на мягких роликовых опорах для твердых напольных покрытий.

Используйте подходящие роликовые опоры в зависимости от напольного покрытия.

Для твердого напольного покрытия используйте только мягкие роликовые опоры. Для мягкого напольного покрытия используйте только твердые роликовые опоры.

4.3.1 Монтаж верхней части кресла

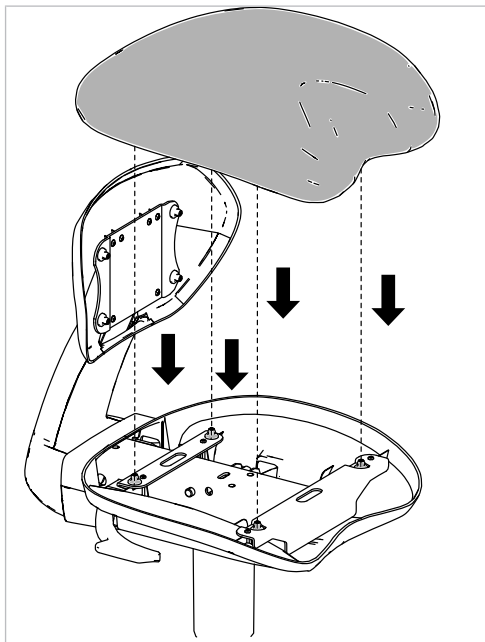
- ▶ Установите предохранительное покрытие ① на верхнюю часть кресла, за-
двиньте одну часть в другую и проведите через ② пневматическую пружину.



- ▶ Установите верхнюю часть кресла ③ на пневматическую пружину ②.

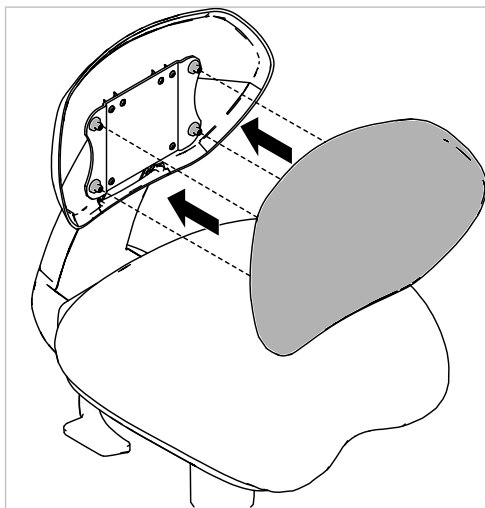
4.3.2 Установка подушки для сиденья

- ▶ Наденьте подушку на 4 болта с шаровой головкой, расположенные на сиденье.



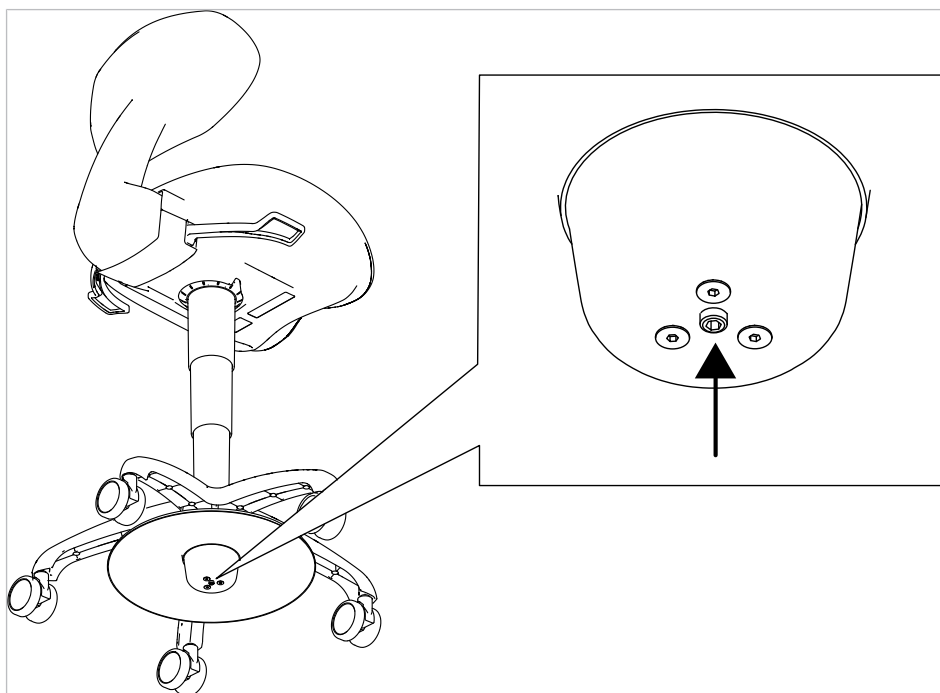
4.3.3 Установка спинки

- ▶ Наденьте подушку на 4 болта с шаровой головкой, расположенные на спинке кресла.



4.3.4 Настройка ножного управления пневматической пружины

- ▶ С помощью торцевого шестигранного ключа настройте точку надавливания следующим образом:
Закрутите резьбовой штифт, пневматическая пружина разблокируется раньше.
Выверните резьбовой штифт, пневматическая пружина разблокируется позже.



5 Демонтаж



Указание

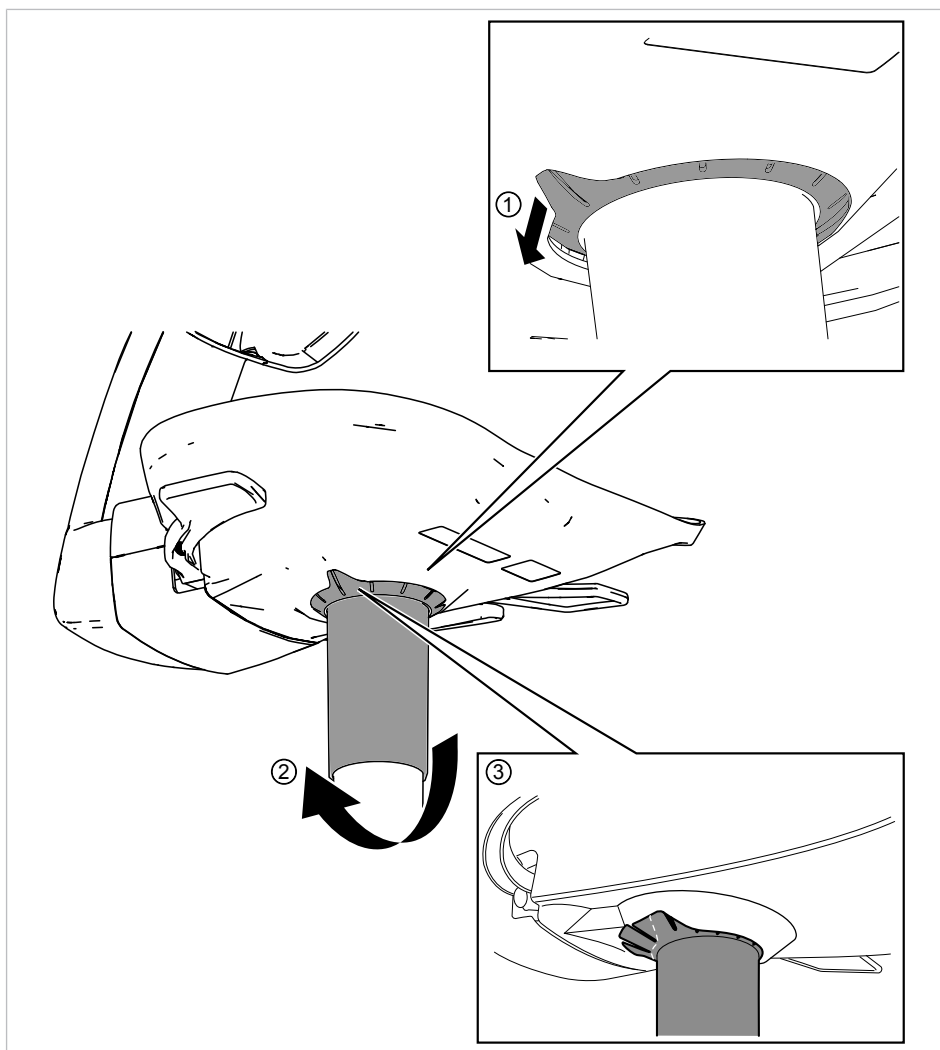
Замену регулятора высоты сиденья и работы в этой области должны осуществлять только обученные специалисты.

5.1 Демонтаж рабочего кресла PHYSIO Evo/Evo F/One

- ▶ Чтобы избежать повреждений, снимите подушки со спинки и сиденья.
- ▶ Установите рабочее кресло в самое высокое положение.
- ▶ Наклоните сиденье вперед.

5.2 Снятие предохранительного покрытия пневматической пружины

- ▶ Вытяните язычок предохранительного покрытия наружу через отверстие на нижней поверхности кресла ①. Поворачивайте покрытие пневматической пружины ②, пока не выйдут наружу все язычки ③.





Указание

При необходимости снимите подушку и отожмите предохранительное покрытие вниз отверткой.

5.3 Демонтаж пневматической пружины

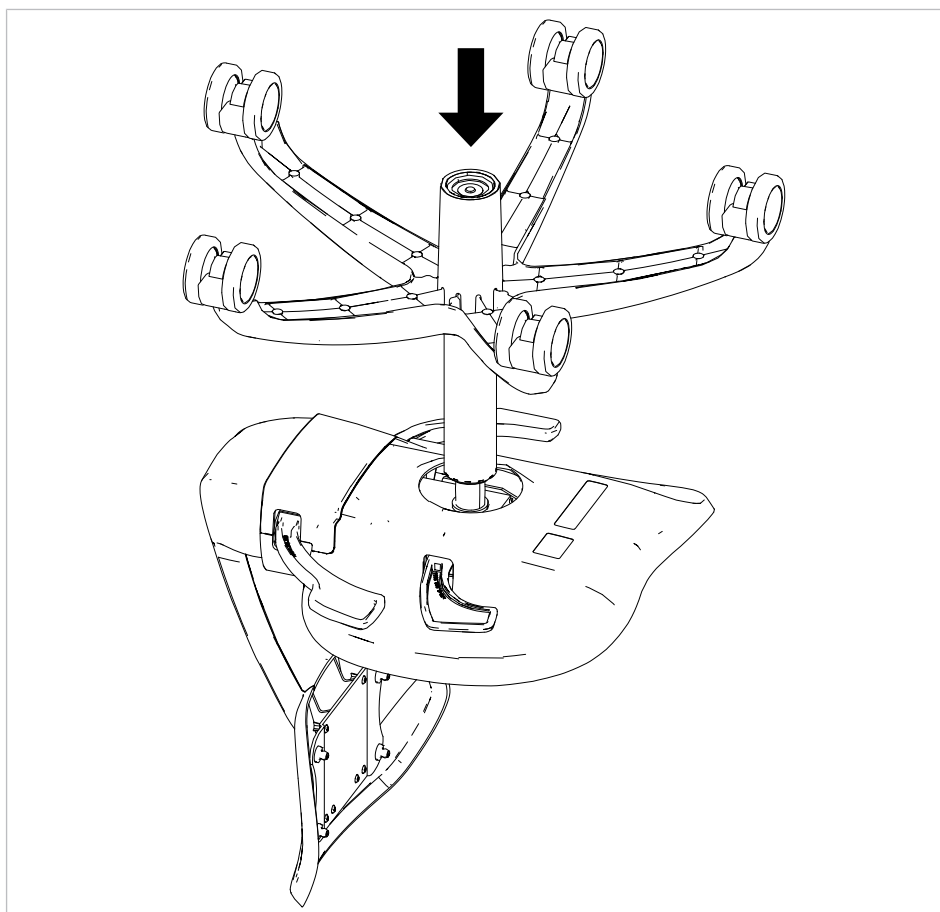
5.3.1 Демонтаж пневматической пружины Evo/One



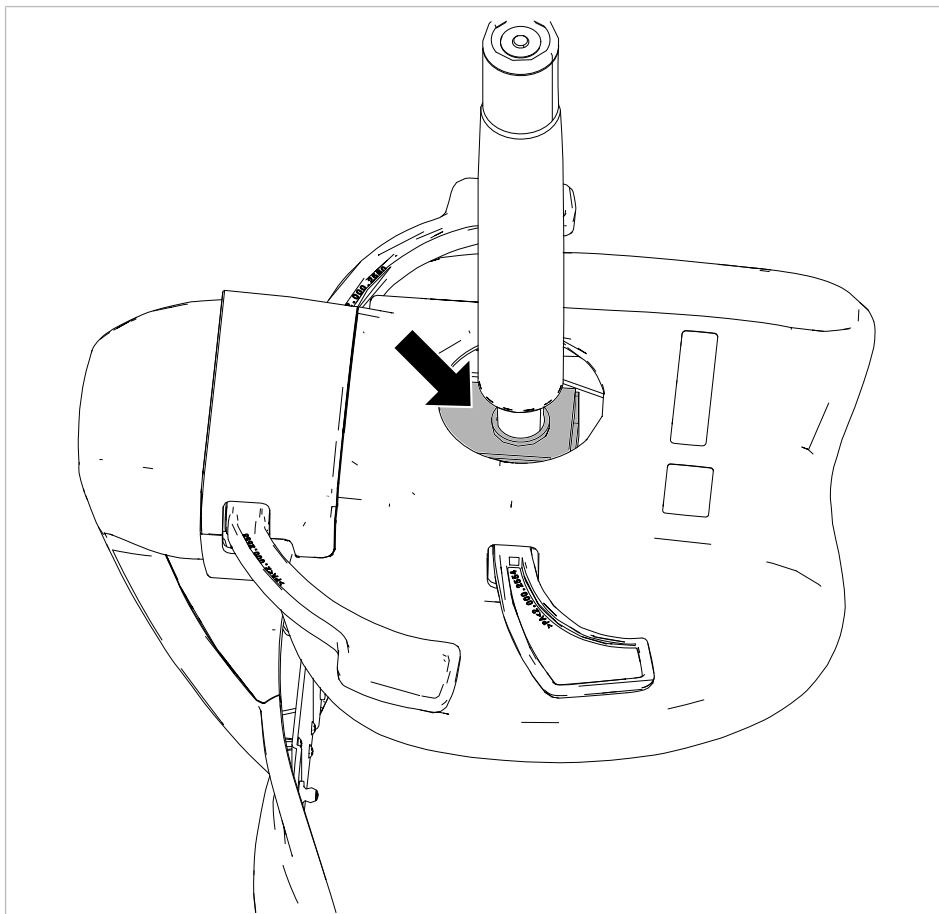
Указание

Если пневматическая пружина слишком резко выскочит из отверстия крестообразной опоры, это может повредить лаковое покрытие рабочего кресла PHYSIO Evo/One. Чтобы предотвратить повреждение лакового покрытия, между пневматической пружиной и молотком можно положить деревянный брусок.

- ▶ Чтобы избежать повреждения рабочего кресла, осторожно выбейте пружину из крестообразной опоры с помощью большого резинового молотка. В случае необходимости, положите между пружиной и молотком деревянный брусок.



- ▶ Выбейте пневматическую пружину из крестообразной опоры до держателя кресла.

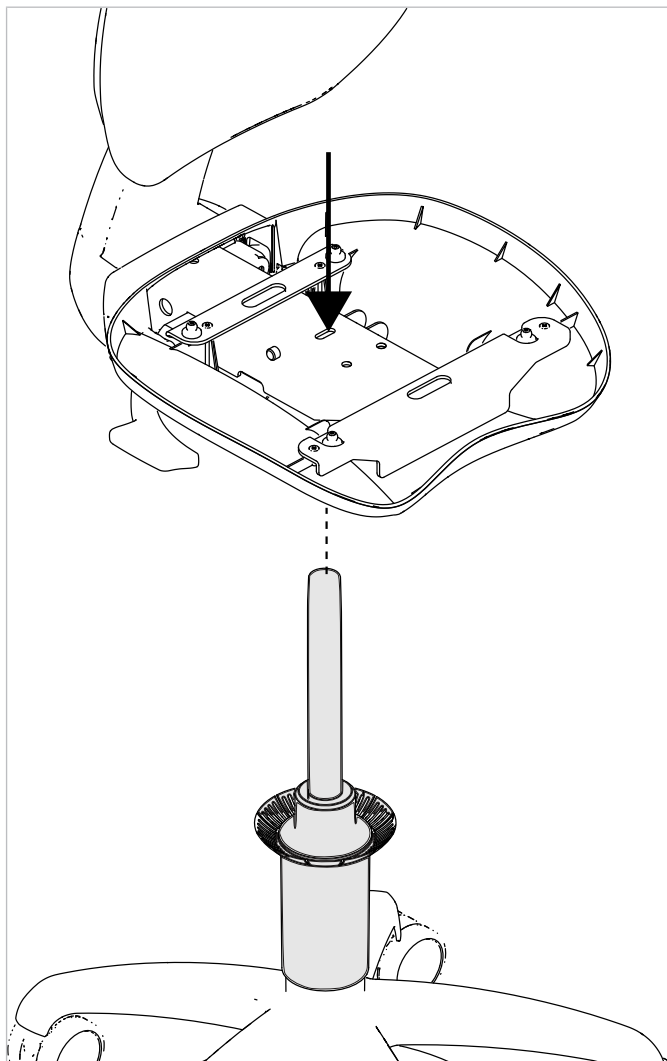


5.3.2 Демонтаж пневматической пружины Evo F.

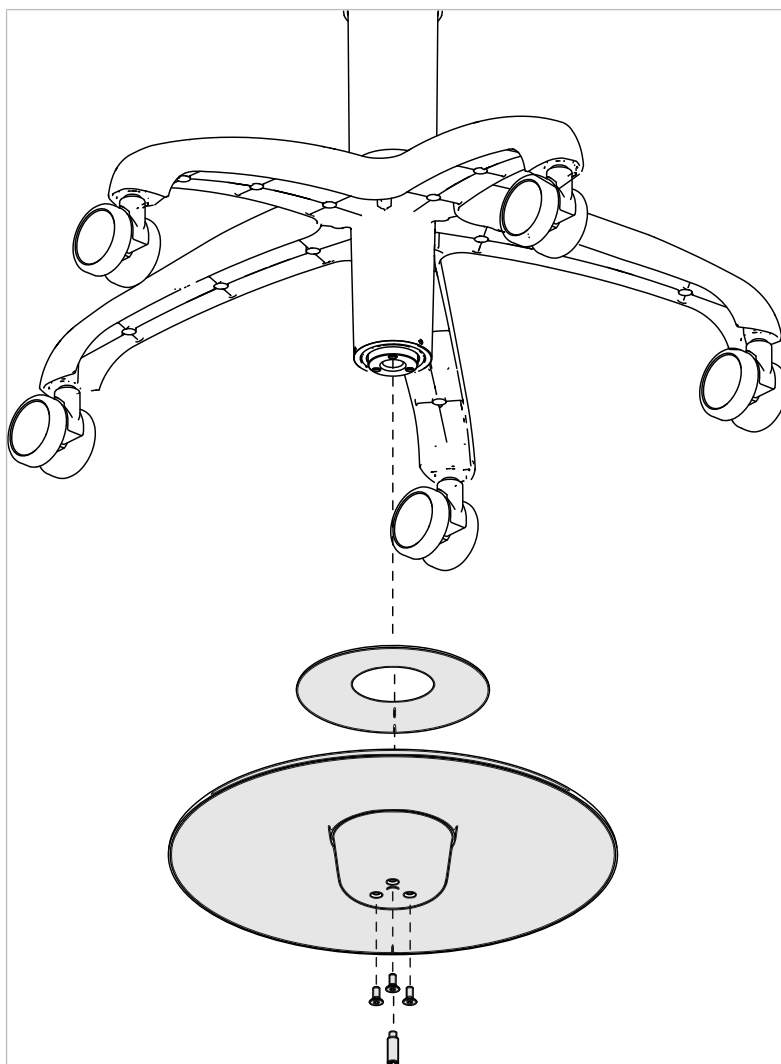
- ▶ Демонтируйте предохранительное покрытие пневматической пружины верхней части кресла.

См. также:

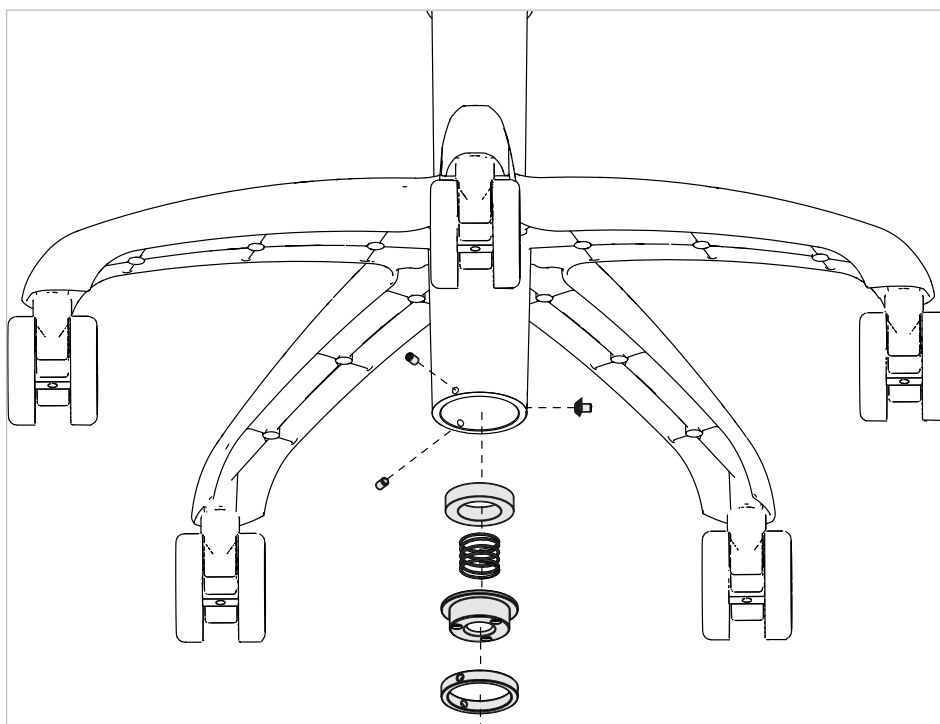
- ▣ 5.2 Удалите предохранительное покрытие пневматической пружины, Страница 25



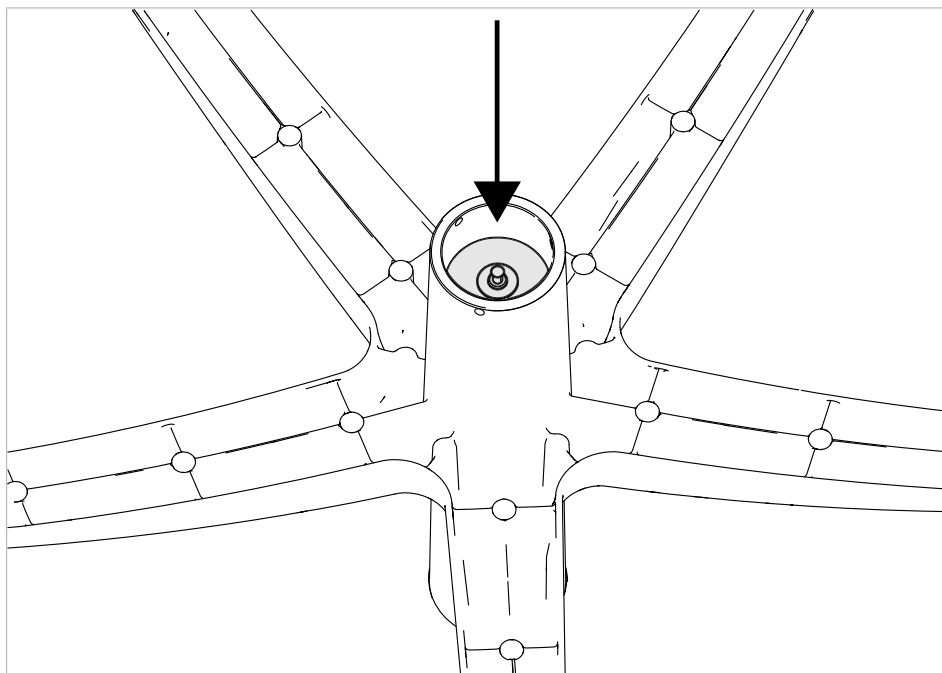
- ▶ С помощью шила выньте пневматическую пружину из опорной части кресла.
- ▶ Удалите предохранительное покрытие пневматической пружины.
- ▶ Демонтируйте рычаг.



► Выверните 3 винта.



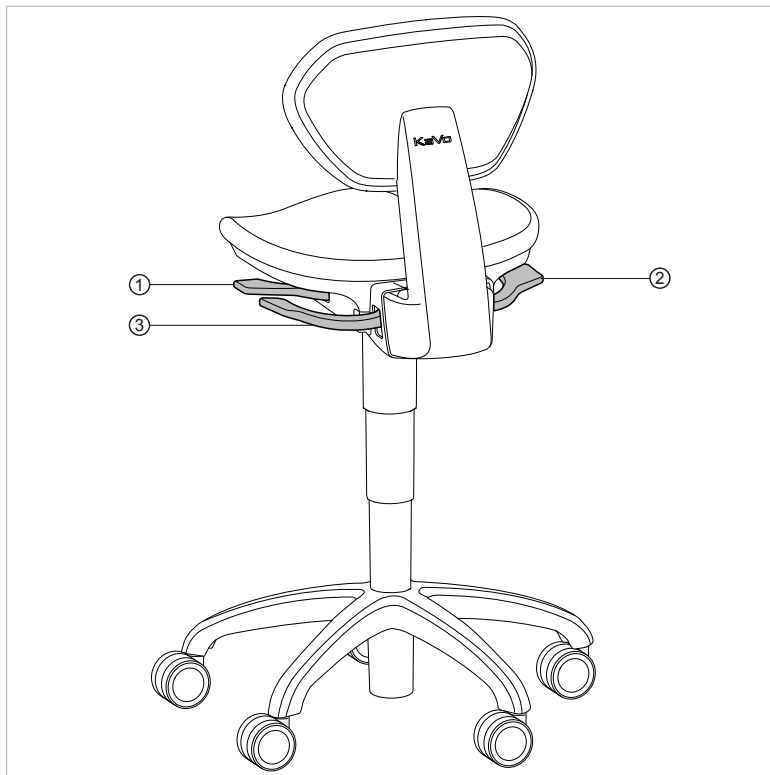
- ▶ Выньте пружинный механизм из стойки.
- ▶ Выньте пневматическую пружину из стойки с помощью молотка с мягким бойком и подходящей трубки, например, торцового ключа большего размера.



- ▶ Монтаж новой пневматической пружины выполняется в обратной последовательности.

6 Эксплуатация

6.1 PHYSIO Evo



PHYSIO Evo

- ① Регулировка высоты сиденья
- ② Регулировка наклона сиденья
- ③ Регулировка наклона спинки кресла

6.1.1 Регулировка высоты сиденья

- ▶ Нажмите на рычаг ①, расположенную впереди слева.
- ▶ Установите нужную высоту сиденья, надавливая на него или отпуская.
- ▶ Чтобы зафиксировать нужную высоту сиденья, отпустите рычаг ①.

6.1.2 Регулировка сиденья



Указание

Наклон сиденья, как правило, устанавливается по потребностям врача, использующего данное кресло.

- ▶ Надавите на сиденье и спинку кресла.
- ▶ Надавите на рычаг ②, расположенный сзади справа так, чтобы рычаг ② зафиксировался со щелчком.
- ▶ Установите сиденье под нужным углом.
- ▶ Чтобы зафиксировать положение сиденья, отпустите рычаг ② сзади справа.

6.1.3 Регулировка наклона спинки кресла



Указание

Спинку сиденья можно установить в два режима:

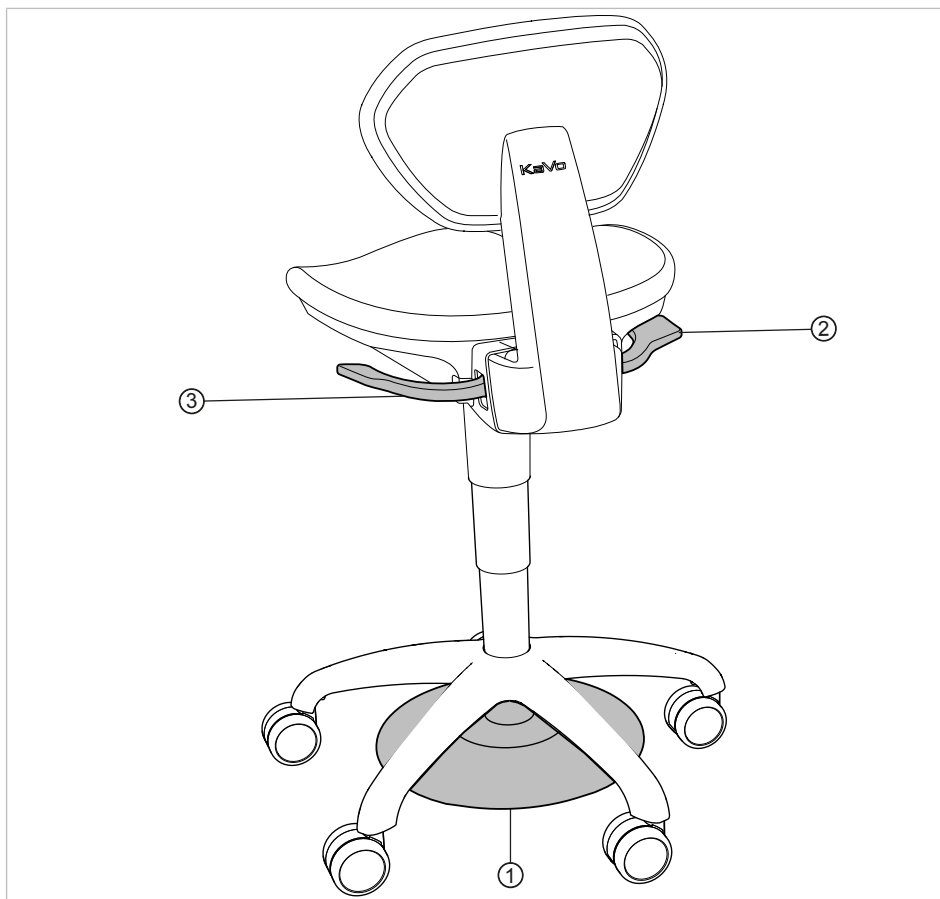
- наклон на любой угол с фиксацией;
- подвижная спинка для активной поддержки мышц спины.

- ▶ Надавите на сиденье и спинку кресла.
- ▶ Отожмите вниз рычаг ③, находящийся сзади слева так, чтобы рычаг ③ зафиксировался со щелчком.
- ▶ Установите спинку под нужным углом.
- ▶ Чтобы зафиксировать положение спинки, отпустите рычаг ③ сзади слева.

или

- ▶ Оставьте рычаг ③ сзади слева зафиксированным.
- ⇒ Спинка кресла останется подвижной и будет активно поддерживать мышцы спины.

6.2 PHYSIO Evo F



PHYSIO Evo F

- ① Рычаг ножного управления для установки высоты сиденья
- ② Регулировка наклона сиденья
- ③ Регулировка наклона спинки кресла

6.2.1 Регулировка высоты сиденья

- ▶ Рычаг ножного управления ① нажимать ногой.
- ▶ Установите нужную высоту сиденья, надавливая на него или отпуская.
- ▶ Отпустите рычаг ножного управления ① для фиксации нужной высоты сиденья.

6.2.2 Регулировка сиденья



Указание

Наклон сиденья, как правило, устанавливается по потребностям врача, использующего данное кресло.

- ▶ Надавите на сиденье и спинку кресла.
- ▶ Надавите на рычаг ②, расположенный сзади справа так, чтобы рычаг ② зафиксировался со щелчком.
- ▶ Установите сиденье под нужным углом.
- ▶ Чтобы зафиксировать положение сиденья, отпустите рычаг ② сзади справа.

6.2.3 Регулировка наклона спинки кресла



Указание

Спинку сиденья можно установить в два режима:

- наклон на любой угол с фиксацией;
- подвижная спинка для активной поддержки мышц спины.

- ▶ Надавите на сиденье и спинку кресла.
- ▶ Отожмите вниз рычаг ③, находящийся сзади слева так, чтобы рычаг ③ зафиксировался со щелчком.
- ▶ Установите спинку под нужным углом.
- ▶ Чтобы зафиксировать положение спинки, отпустите рычаг ③ сзади слева.

или

- ▶ Оставьте рычаг ③ сзади слева зафиксированным.
- ⇒ Спинка кресла останется подвижной и будет активно поддерживать мышцы спины.

6.3 PHYSIO One



PHYSIO One

- ① Регулировка высоты сиденья ② Регулировка наклона сиденья/спинки кресла

6.3.1 Регулировка высоты сиденья

- ▶ Нажмите на рычаг ①, расположенную впереди слева.
- ▶ Установите нужную высоту сиденья, надавливая на него или отпуская.
- ▶ Чтобы зафиксировать нужную высоту сиденья, отпустите рычаг ①.

6.3.2 Регулировка сиденья и спинки



Указание

Сиденье и спинка рабочего кресла PHYSIO One прочно связаны.

- ▶ Надавите на сиденье и спинку кресла.
- ▶ Надавите на рычаг ②, расположенный сзади справа, так, чтобы рычаг ② зафиксировался со щелчком.
- ▶ Установите сиденье и спинку под нужным углом.
- ▶ Чтобы зафиксировать положение сиденья и спинки, отпустите рычаг ② сзади справа.

7 Методы обработки согласно стандарту DIN EN ISO 17664

7.1 Общие указания по уходу



⚠ ВНИМАНИЕ!

Повреждение изделия из-за неправильной дезинфекции.

Неисправности.

- ▶ Применяйте дезинфицирующие средства в соответствии с инструкциями изготовителя!
- ▶ Проводите дезинфекцию только методом протирания!
- ▶ Не погружайте изделие или его части в жидкость!

Разнообразные медикаменты и химические вещества, применяемые в стоматологии, могут вызывать повреждение лакированных поверхностей и пластмассовых деталей.

Исследования показали, что невозможно добиться стопроцентной защиты поверхностей от всех имеющихся на рынке средств.

Поскольку степень повреждения поверхности этими средствами очень сильно зависит от длительности воздействия, необходимо сразу же очистить поверхность влажной тканью.

Случайные остатки после применения дезинфицирующих средств могут удаляться с лаковых покрытий и пластмассовых поверхностей нейтральными и неабразивными моющими и чистящими средствами.

Для очистки новых лакированных поверхностей, еще не утративших водоотталкивающих свойств, достаточно воды и неабразивных, мягких чистящих средств.

7.2 Очистка и дезинфекция

- ▶ Применяйте дезинфицирующие средства согласно руководству по эксплуатации, предоставленному изготовителем.
- ▶ Соблюдайте указания предоставленного производителем сертификата безопасности для соответствующего дезинфицирующего средства.
- ▶ Все поверхности протереть мягкой тряпкой и допущенным дезинфицирующим средством.

Разрешенные дезинфицирующие средства:

- MikroZid AF (жидкость или салфетки); производитель: Schülke & Mayr
- FD 322; производитель: DÜRR Dental GmbH
- Incidin Liquid; производитель: Ecolab
- CaviCide; производитель: Metrex

8 Устранение неисправностей



Указание

Точка надавливания пневматической пружины устанавливается на заводе. В случае возникновения проблем с фиксацией высоты сиденья рабочего кресла PHYSIO Evo/Evo F/One необходимо настроить точку надавливания пневматической пружины.

См. также:

📖 4.2.4 Установка пневматической пружины, Страница 21

См. также:

📖 4.3.4 Настройка ножного управления пневматической пружины, Страница 23



1.010.4009 · Fk · 20210621 - 7 · ru

Офис в Санкт-Петербурге

195112, Санкт-Петербург, Малоохтинский пр-т, д. 64, лит. В,
БЦ «Санкт-Петербург Плаза», корп. 3, этаж 5

Телефон +7 (812) 331 86 96 | info.russia@kavokerr.com

Сервисная служба KaVo Kerr в Санкт-Петербурге

195112, Санкт-Петербург, Малоохтинский пр-т, д. 64, лит. В
«Санкт-Петербург Плаза», корп. 3, этаж 5

Телефон: +7 (812) 324-13-61

service.russia@kavokerr.com

Офис в Москве

109004, Москва, ул. Станиславского, д. 21, стр. 3,

KAVO
Dental Excellence